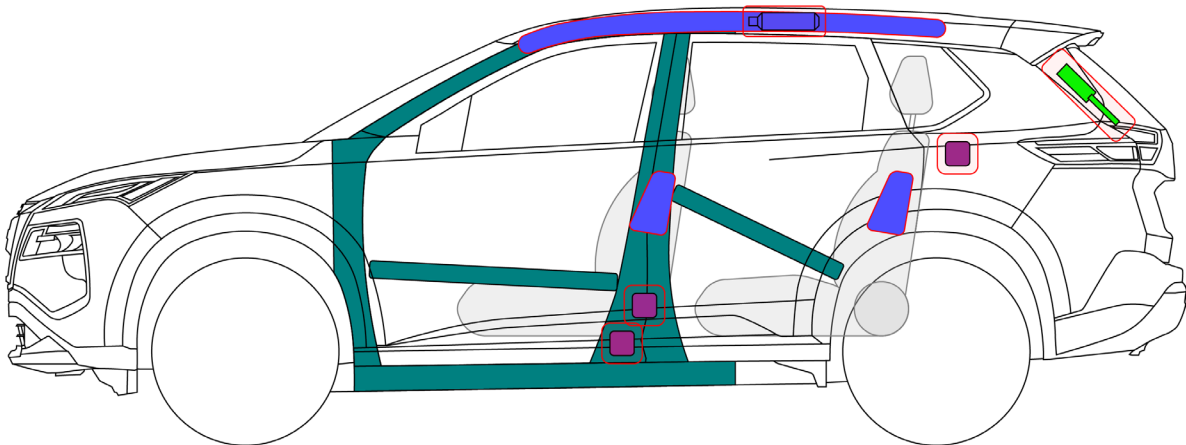
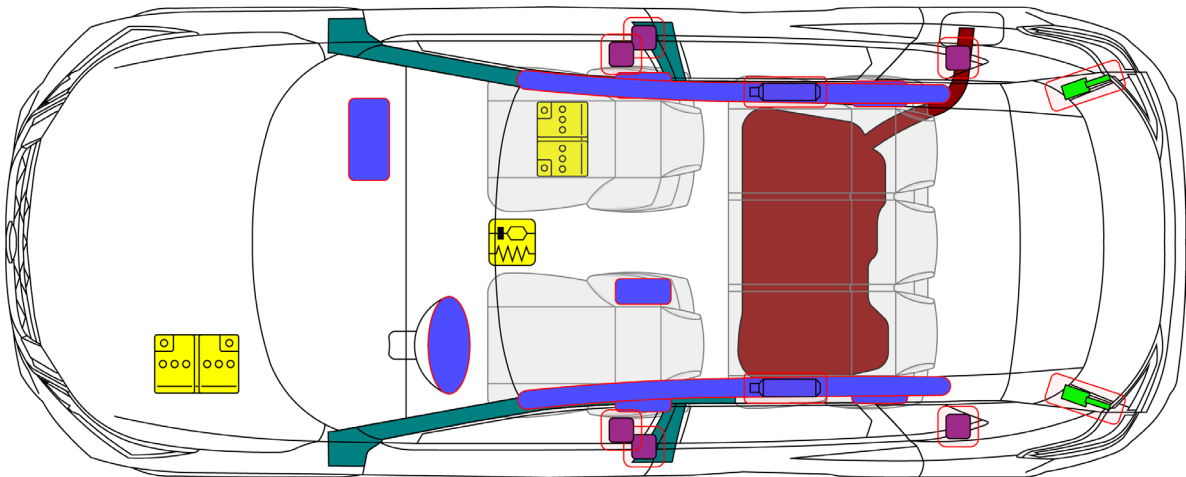




Nissan X-Trail

TYPE: T33, 5-door SUV
(2022 -)



 Airbag	 Gasgenerator	 Forspænder til sikkerhedssele	 SRS kontrolenhed	 Batterispænding lavt
 Gasfjeder / præinstalleret fjeder	 Forstærket område	 Benzin / ethanol brændstoftank		

Nissan X-Trail Type: T33, 5dr SUV (2022 -) – Yderligere sider

1. Identifikation / genkendelse



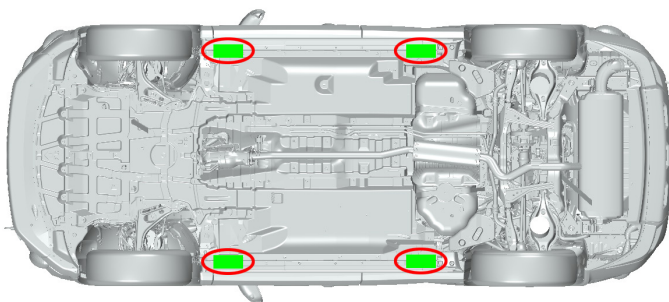
2. Immobilisering / Stabilisering / Løft

Immobiliser køretøjet:

1. Blokér hjulene
2. Brug bremsen
3. P Tryk 1 gang på knappen for at vælge P position

Løftepunkter:

 Passende løftepunkter

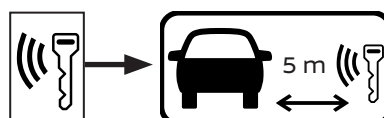


3. Deaktivering særlige farer / sikkerhedsforskrifter

1. Tryk på Start/Stop-knappen for at slukke for motoren

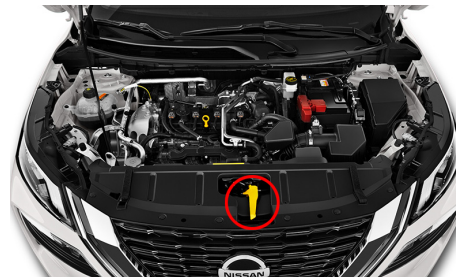


Fjern derefter den elektroniske nøgle, og hold en afstand til køretøjet på min. 5 m (16 fod)

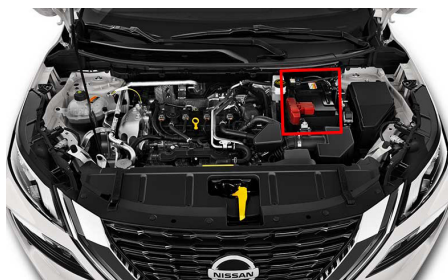
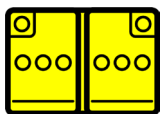


Nissan X-Trail Type: T33, 5dr SUV (2022 -) – Yderligere sider

Adgang til motorrummet

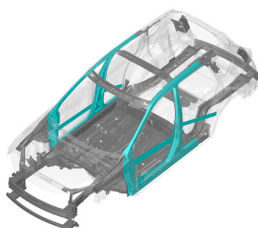


2. Frakobl 12 volt batteri



4. Adgangveje til tilskadekommande

Højstyrkestål i karrosseri og dør



Justering af ratstamme



Sædejustering

Elektrisk



Manuelt



Glastyper:

- A. Lamineret glas
- B. Hærdet glas



5. Oplagret energi / væsker / gasser / faste stoffer

	12V	
	R-1234yf 1005 g	
	55L	
	12V Li-ion	

8. Bugsering / transport / opbevaring

Placering bugseringsøje



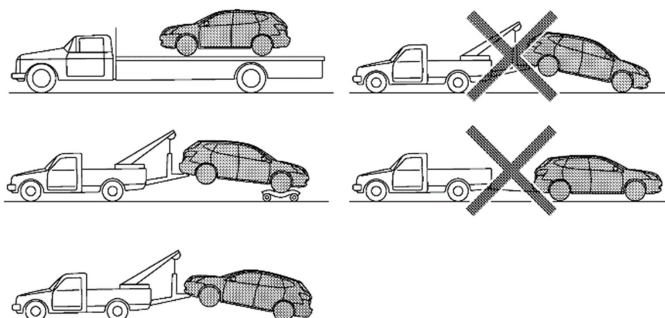
Placering af forreste krog



Placering af bagkrog



Bugsering



10. Piktogram information

	Fjern smartnøglen		Brandfarlig
	Advarsel		Farlig for menneskers sundhed
	Advarsel; lav temperatur		Ekspllosiv
	Klimaanlæg		Ætsende stoffer
	Køretøj på brændstof i klasse 1		Motorhjelm